

DM(ダブル)工法

SMD杭工法シリーズ

(財)日本建築総合試験所
建築技術性能証明工法

GBRC 性能証明 第10-01号
小口径先端翼付き鋼管を用いた杭状地盤補強工法

スウェーデン式サウンディング試験対象工法



DM(ダブル)工法協会



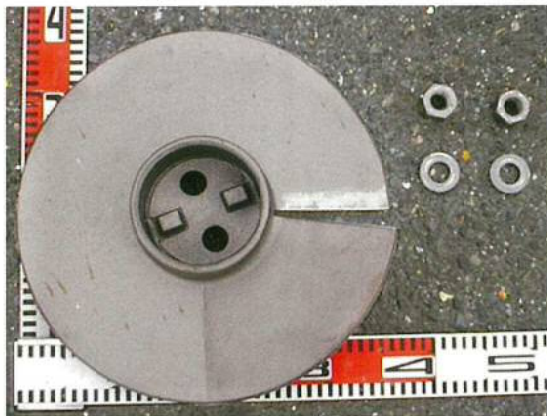
DM工法は、小規模建築物施工に最適な杭状地盤補強工法です。

DM工法は、小口径鋼管先端部に鋼管径の3.0倍及び3.5倍程度の大きさの鋳物（ダクタイル鋳鉄）製の螺旋翼（先端翼）を取り付け、鋼管地盤補強材として使用する、(財)日本建築総合試験所の性能証明を受けた工法です。鋼管頭部に回転トルクを与えることによって、先端翼が地盤から推進力を受け、地上部には無排土の状態で行われます。鋼管地盤補強材の構造として、先端部は先端翼によって閉塞しており、鋼管と先端翼とをボルトで接合するので、鋼管との溶接強度が支持力を制限しません。また鋳物の特長を利用して先端翼の根元と端部で厚さを変えており、地盤支持力を効率よく受ける構造となっています。

先端翼は鋳物製で、鋼製より製造コストを抑えており、また取り外して運搬できるため、従来工法より輸送コストも削減できます。素材から施工まで、あらゆる場面でコストを見直し、高性能低コストを実現しました。

このDM工法は低騒音・低振動での施工が可能であり、セメント系地盤補強工法のようにセメントミルクを使用しないので排土処理は不要。

DM工法はまさに時代のニーズから生まれた環境にやさしい優れた工法です。



2

■ DM工法は、(財)日本建築総合試験所の建築技術性能証明を取得しました。

GBRC 性能証明 第10-01号

■ DM工法は、特許出願中です。

特願 2007 - 201233

■ DM工法の鋼管と先端翼の組み合わせ

先端平均 換算N値 の範囲	鋼管の種類			先端翼の種類			許容鉛直 支持力 Ra1 ^{*2} (kN)	
	鋼種	鋼管径 D(mm)	肉厚 tw(mm)	鋼種	拡翼率 シリーズ	先端翼径 Dw(mm)		板厚 tow ^{*1} (mm)
5 ≤ Navg ≤ 15	STK400	101.6	4.0~6.0	FCD450-10	3.0倍径	290	12	≤49.6 ≤99.2
					3.5倍径	350	12	≤72.2 ≤144.4

*1 板厚(tow)は中心から103mmの位置における厚みを示した。

*2 許容鉛直支持力(Ra1)の上段は長期許容鉛直支持力、下段は短期許容鉛直支持力を示した。



先端翼は、国土交通大臣より回転貫入鋼管杭に用いる鑄鉄製の羽根付き先端翼「FOD450A」の製造認定を受けた工場にて製造します。自社工場は品質管理責任者や溶接資格者が常駐しており、品質管理体制は万全です。

全国の施工協会員が、あなたの街のDM工法施工を請け負います。自社工場製品なので、様々な受注に柔軟に対応できます。

コンプライアンスを準拠した設計施工や施工データのトレーサビリティが機能しているので、各種保険に加入でき、保証も安心です。

DM工法の特徴 6つの結晶



鋼管先端部に鋼管径の3.0倍、3.5倍の先端翼を装備した地盤補強材を使用し、先端換算N値5~15までの粘土質、砂質地盤に適応。地盤補強材の打ち止め時に、地盤を乱す事無く高い支持力を発揮します。

先端翼は鑄鉄製で多くの鉄スクラップを再利用して製造しています。施工機械がコンパクトなので低騒音・低振動で近隣環境にやさしく、セメントを使用しない工法の為、産業廃棄物となる排土もありません。

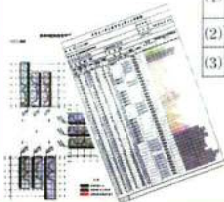
施工機械や鋼管のサイズがφ101.6mmと非常にコンパクトで、施工性に優れています。製造において先端翼と鋼管がボルト接合のため溶接工程が激減。先端翼と鋼管を分解して運べる為、効率良い運搬ができます。あらゆる場面でのローコスト化を実現しました。

<基礎判定基準>・<判定>

<国土交通省告示第1113号・抜粋>

1. 地盤の許容応力度及び基礎ぐいの許容支持力を求めるための地盤調査の方法 (以下本文省略)
2. 地盤の許容応力度を定める方法は、以下の表の(1)項、(2)項又は(3)項に掲げる式によるものとする。ただし、地震時に液化化する恐れのある地盤の場合又は(3)項に掲げる式を用いる場合において、基礎の底部から下方2メートル以内の距離にある地盤にスウェーデン式サウンディングの荷重が1kN以下で自沈する層が存在する場合若しくは基礎底部から2mを超え5m以内の距離にある地盤にスウェーデン式サウンディングの荷重が500N以下で自沈する層が存在する場合には、建築物の自重による沈下その他の地盤の変形等を考慮して建築物又は建築物の部分に有害な損傷、変形及び沈下が生じないことを確かめなければならない
3. セメント系固化材を用いて改良された地盤の改良体の許容応力度を定める方法 (以下本文省略)

■試験結果の一例



	長期に生じる力に対する地盤の許容応力度を定める場合	短期に生じる力に対する地盤の許容応力度を定める場合
(1)	$qa = \frac{1}{3} (i_{00} C N_c + i_{10} \gamma_1 B N_\gamma + i_{10} \gamma_2 D N_q)$	$qa = \frac{2}{3} (i_{00} C N_c + i_{10} \gamma_1 B N_\gamma + i_{10} \gamma_2 D N_q)$
(2)	$qa = qt + \frac{1}{3} N' \gamma_2 D$	$qa = 2qt + \frac{1}{3} N' \gamma_2 D$
(3)	$qa = 30 + 0.6 N_{sw}$	$qa = 60 + 1.2 N_{sw}$

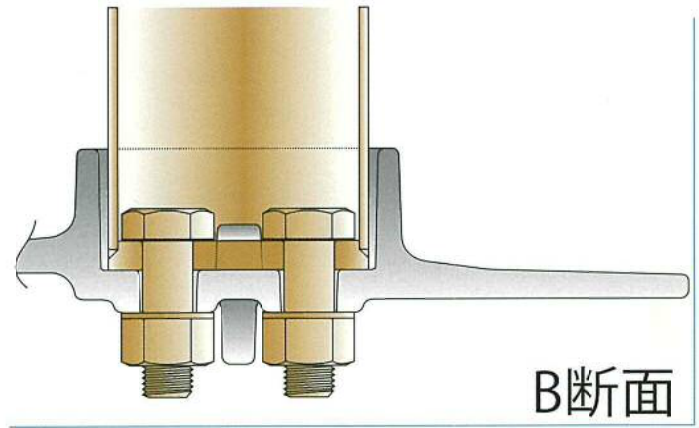
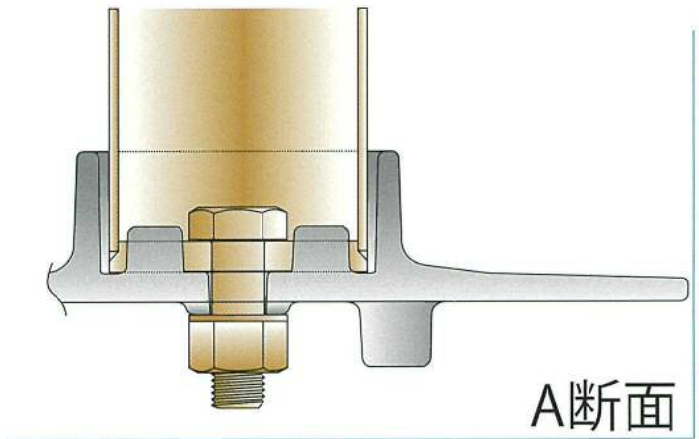
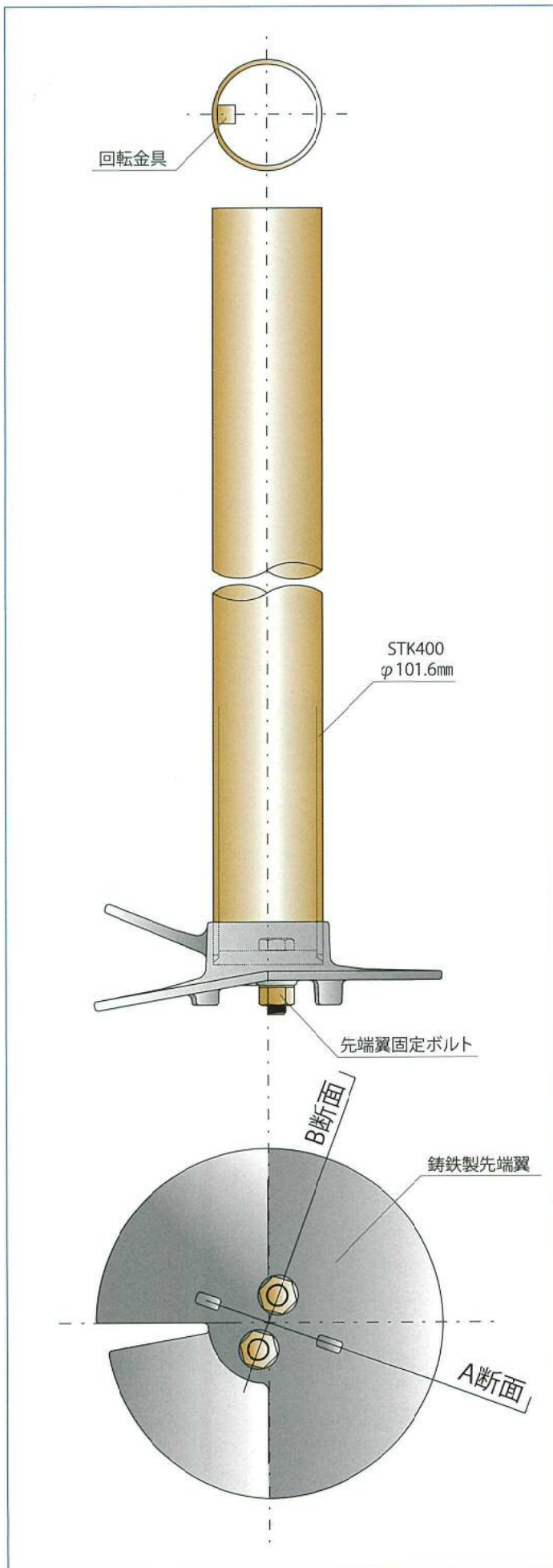
判定基準

- 判定→基礎仕様提案
- ①標準基礎
 - ②拡幅基礎
 - ③ベタ基礎
 - ④基礎補強工事提案
 - 1.浅層地盤改良工法
 - 2.深層地盤改良工法
 - 3.鋼管杭工法

鉄スクラップを再利用した
鑄物製造



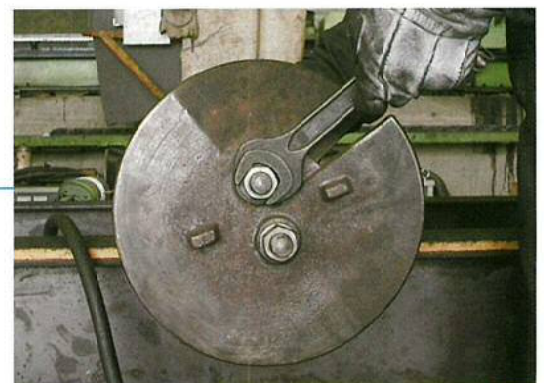
品質管理責任者が常駐した
自社組立工場



4



取付け金具とボルト



先端翼の取付

5 鑄鉄製先端翼の製造



原料

- ① 鑄鉄 (ダクタイル) スクラップ
- ② 鉄スクラップ
- ③ 銑鉄インゴット
- ④ クレーンで原材料をトロッコへ集積。原材料比率はクレーン計量機器で計量



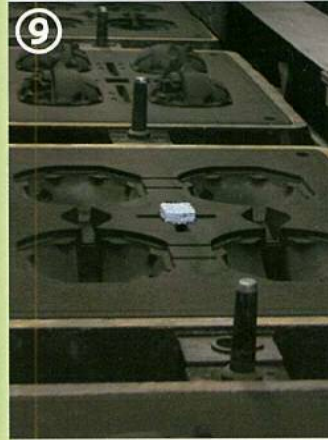
溶解

- ⑤ 溶解炉に原材料投入、所定の化学成分に配合された材料を溶解混合する



出湯

- ⑥ 溶解炉で生成された溶湯を搬送釜に入替
- ⑦ 搬送釜を搬送レールにのせ搬送釜から鑄込釜に溶湯を投入



金型、砂型、中子

- ⑧ 砂型を作る為の金型
- ⑨ 金型にて作られた砂型
- ⑩ 中子は鑄鉄製品の複雑な中空部分を作るための独立砂型



鑄込、型ばらし

- ① 鑄込釜から砂型に溶湯を投入
- ② 砂型をばらす為ドラムに入れる
- ③ ドラムから搬送コンベアに乗って出てきた製品
- ④ 製品を吊り具にセットし、ショットブラスト機に入れる



鑄仕上げ

- ⑤ ショットブラスト機にて再度砂をきれいに落とす
- ⑥ ショットブラスト機から出てきた製品
- ⑦ 製品のバリ等を取り、研磨掃除する



検品、製品

- ⑧ 検品台にて製品の検査
- ⑨ 製品を収納ケースに入れる
- ⑩ 完成鑄鉄製先端翼は収納ケースに入れ、ラックで保管する



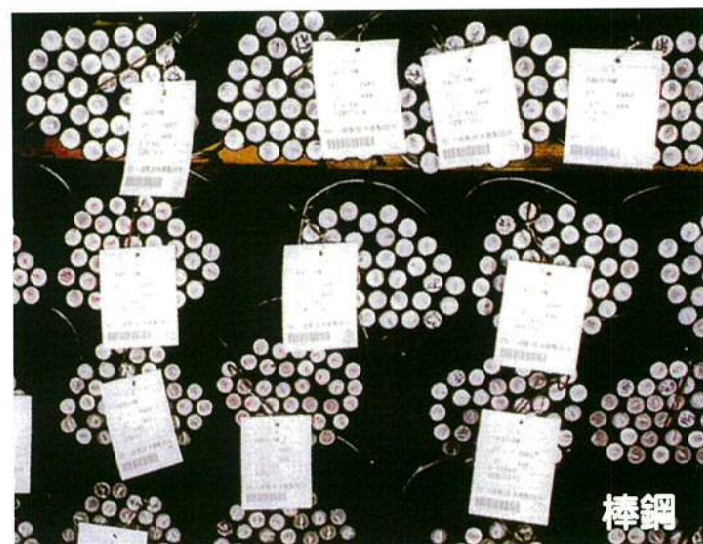
鋼管 (コイル製造)



取付金具



固定ボルト







9

1 先端翼の取付け

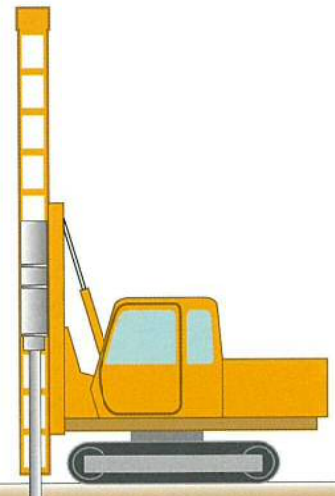
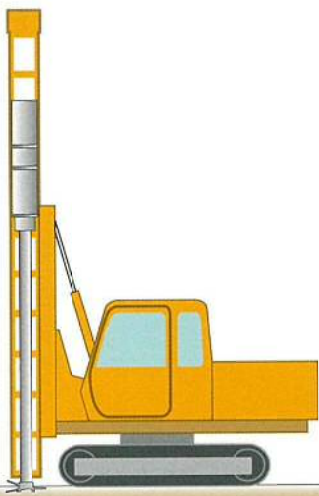
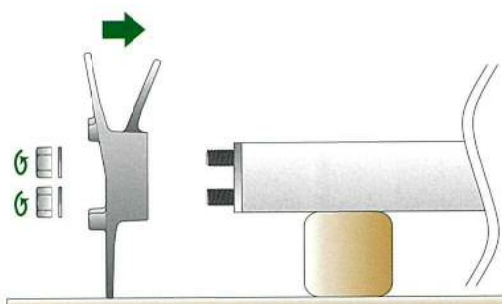
材料の受入検査を行い、先端翼と鋼管をボルトで固定。

2 補強材の建て込み

鋼管を吊り、先端を芯にセットする。

3 回転貫入

鋼管を地盤中に回転貫入させる。





➡ 4 継手

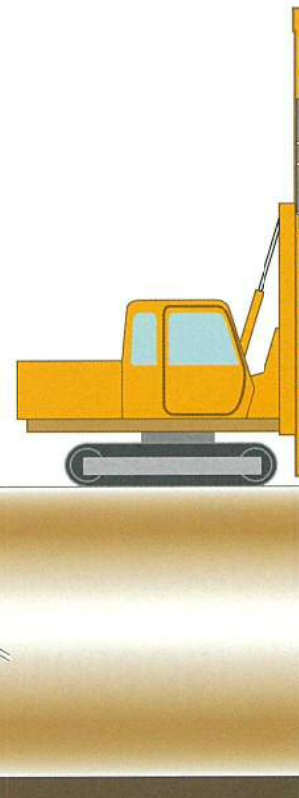
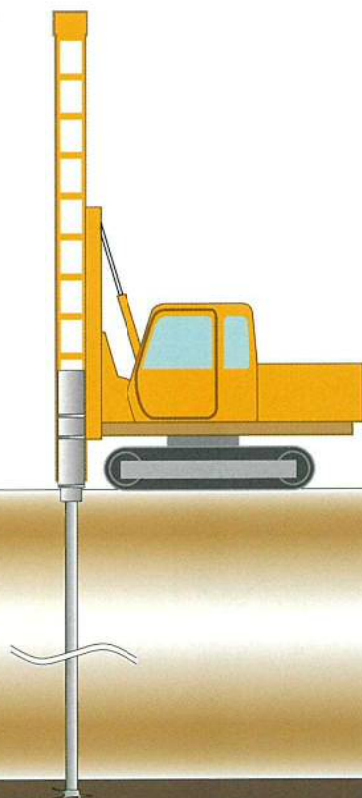
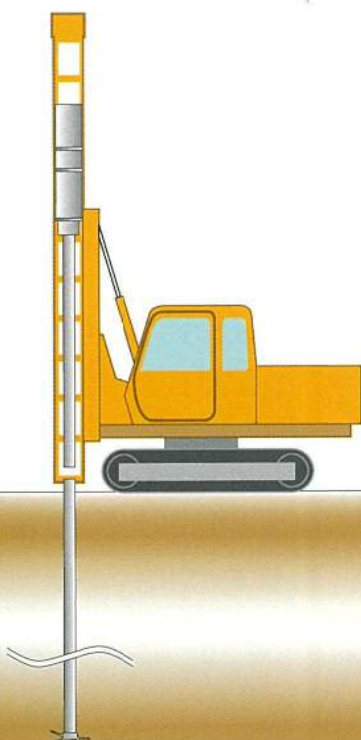
下杭を適切な位置で打ち止め、上杭を接続。

➡ 5 打ち止め

所定の深度まで回転貫入し打ち止める。

➡ 6 施工完了

芯ズレが許容値内であることを確認して施工完了。



DM工法—財団法人日本建築総合試験所 性能証明取得



ATBC 性能証明 第 10-01 号

建築技術性能証明書

技術名等：DM（ダブルメタル）工法
—小口径先端翼付き鋼管を用いた積状地盤補強工法—

申込者：株式会社本館 代表取締役社長 梅岡 美壽男
愛知県名古屋市中区大須三丁目13番7号
〔本技術の開発は、株式会社 イートン、株式会社 サミングと共同で行われたものである。〕

技術概要：本技術は、小口径鋼管の端部に球状羽根状の鋼製翼をボルト接合したものを回転させることによって地盤中に貫入させ、これを地盤補強材として利用する技術である。

開発趣意：本技術は、鋼管材の軸間管と先端翼を現場でボルト接合する機構を備えることで、先端翼付き小口径鋼管の運搬性と接合部の品質の向上を意図して開発したものである。

当財団の建築技術認証・証明事業実施要領に基づき、上記の性能証明対象技術の性能について、下記の通り証明する。

2010年4月19日
財団法人 日本建築総合試験所
理事長 辻 文三
記

証明方法：申込者より提出された下記の資料より性能証明を行った。

- 資料①：性能証明のための説明資料
- ②：設計・製造基準および施工マニュアル
- ③：性能試験資料

資料①には、本技術の信頼性・適用性を確認した説明資料がまとめられている。資料②は、本工法の設計・製造基準および施工マニュアルであり、設計フロー、支持力算定式などの設計方法の他、使用材料、地盤補強材の仕様、施工方法および施工管理方法などが示されている。資料③には、資料①で用いた鋼管の載荷試験結果報告書や立会検査試験報告書などが取りまとめられている。

証明内容：申込者が提出する「DM工法 製造基準および施工マニュアル」に従って製造・施工された地盤補強材の許容支持力を定めらるる際に必要な複数の極限荷重支持力、設計基準に定めるスウェーデン式サウンディング試験の結果に基づく支持力算定式で適切に評価できると判断される。



立会検査の様子

部材工場—ISO9001認定—JIS認定

材料—国交大臣材料認定取得工場—JIS規格



登録証

登録番号 2915

登録日 2006年 3月 6日
再発行日 2008年 11月 14日
有効期限 2011年 11月 13日

中日本精工株式会社
本社工場
愛知県西尾市池町6番地6

品質管理の品質マネジメントシステムは
当社による審査の結果
JIS Q 9001:2000/ISO 9001:2000
の要求事項に適合していることを確認したので
登録したことを証します。

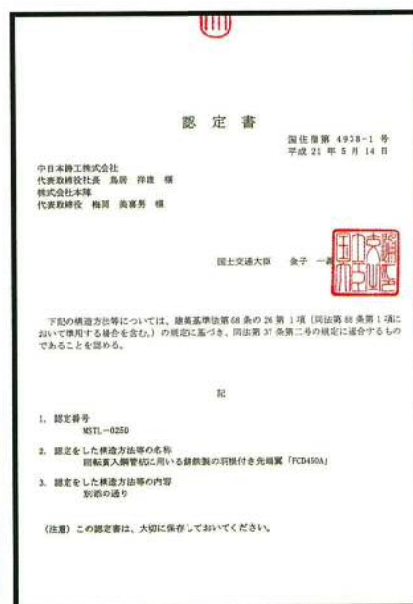
登録種別：
自動車部品、油圧機器、ポンプ・モシンの製造、加工及び塗装
(適用除外：7.3 設計・開発)
試験機関の認定番号：
加（JIS）：愛知産業大学理工学上棟実習室



日本検査キユーエ株式会社
愛知県名古屋市中区三丁目15番5号
代表取締役社長 樋口 宗之

ISO9001認定

工場内の様子



回転貫入鋼管杭に用いる鋳鉄製の羽根付き先端翼「FCD450A」
材料認定書

鋼管のミルシート



鋼管のJISマーク



工場、材料、人。
factory material human

建築技術性能証明取得工場にて製造基準を厳守し
 全ての製品を製造しています

安心
safty

DM工法は、その製造において、認定・資格・免許を取得し、
 DM工法を縁の下から支えています。

組立工場—品質管理責任者 溶接免許取得者 その他各種資格

品質管理検定合格証



工場内の組立風景



半自動溶接免許 基本級 SA-2F
 専門級 SA-2V
 専門級 SA-2H



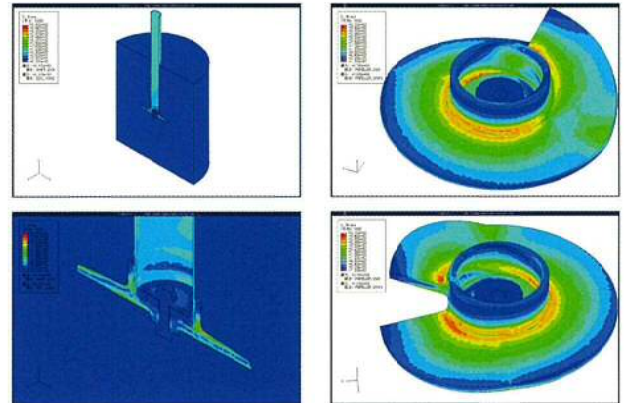
機械免許



玉掛免許

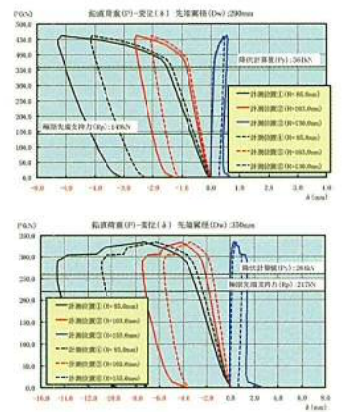
土槽試験

DM杭の支持力特性や翼部の健全性に関する検討をするために実験土槽を用いた室内載荷試験を行いました。



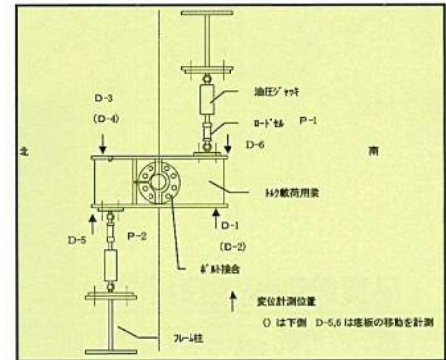
先端翼の押抜き試験

翼部の健全性に関する検討をするために実荷重による載荷試験を行いました。



ねじり試験

嵌合部の健全性を検討するためにねじり試験を行いました。



実大載荷試験

実大載荷試験を行い所定の支持力が得られることを確認しました。



性能証明の詳細

技術の適用範囲

(1)地盤補強材の諸元

・本体部(軸鋼管)
 外径:101.6mm
 肉厚:4.0mm~6.0mm
 材質:STK400(JIS G 3444一般構造用炭素鋼鋼管)

・先端翼

直径:290mm(3倍径)、350mm(3.5倍径)
 板厚:12mm(中心から103mmの位置)
 材質:FCD450-10(JIS G 5502球状黒鉛鋳鉄品)

・取付け金具

直径:101.6mm
 板厚:12mm
 材質:SS400(JIS G 3101一般構造用圧延鋼材)

・ボルト

種類:呼び径六角ボルト(並目ネジ)(JIS B 1180六角ボルト)
 材料区分:鋼製
 ねじの呼び:M20
 強度区分:6.8(JIS B 1051炭素鋼および合金鋼製締結用部品の機械的性質-第1部:ボルト、ねじ及び植込みボルト)

部品等級:C

(2)適用地盤

先端地盤:砂質土地盤、粘性土地盤

(3)最大施工深さ

施工地盤面から本体部軸径の130倍(13.2m)以下

(4)適用建築物

下記の①~④の条件をすべて満足する建築物、高さ3.5m以下の擁壁および看板等の小規模工作物

- ①地上3階以下
- ②高さ13m以下
- ③軒高9m以下
- ④延べ面積500㎡以下

(5)設計・施工者

申込者が組織するDM工法協会が教育・指導して認定した会員会社

この性能証明の対象となっている地盤補強材の長期ならびに短期荷重に対する許容支持力を定める際に必要な地盤の極限鉛直支持力算定の妥当性の根拠は以下の通りである。地盤補強材の鉛直支持力は、先端支持力のみを考慮することとし、下記のスウェーデン式サウンディング試験(以下、SWS試験)の結果を用いる支持力算定式としてまとめられている。

$$R_a = (1/F_s) * \alpha_{sw} * N_{avg} * A_p$$

ここに、 R_a :許容鉛直支持力(kN)

F_s :安全率(長期荷重時3、短期荷重時1.5)

α_{sw} :支持力係数で200

N_{avg} :補強材先端付近の N' の平均値

N' :SWS試験の結果から求める地盤の換算 N 値で下式による。

$$N' = 3W_{sw} + 0.05N_{sw}$$

ここに、 W_{sw} :SWS試験における荷重(kN)

N_{sw} :SWS試験における半回転数(回/m)

A_p :補強材先端有効断面積(㎡)で下式による。

$$A_p = (3/4) * \pi * (D_w/2)^2$$

ここに、 D_w :先端翼径(m)

(ϕ 290mm:0.0495㎡, ϕ 350mm:0.0722㎡)

載荷試験における最大先端荷重もしくは先端翼径の10%の先端沈下量が生じたときの先端荷重を極限先端抵抗とし、この先端抵抗とSWS試験の結果から求めた補強材先端付近の換算 N 値 N' の平均値 N_{avg} との比の最小値を下回る値が支持力係数として採用されている。載荷試験による極限支持力と支持力算定式による設計値を比較することで、提案している支持力算定式が極限支持力を安全側に評価することが確認されている。

また、載荷試験結果から求める頭部荷重~頭部沈下量関係から、支持力算定式による長期許容支持力時および短期許容支持力時の頭部沈下量が求められており、実用上問題とならない沈下量であることが確認されている。

地盤で決まる許容鉛直支持力は、地盤補強材先端翼の許容耐力を上回ることではなく、設計にあたっては、地盤補強材先端翼の耐力は考慮する必要がないとしている。

許容先端支持力

鋼管と先端翼の組み合わせ				長期先端支持力 (kN)										
杭軸部径 D (mm)	拡率 シリーズ	先端翼径 Dw (mm)	有効先端面積 Ap (㎡)	SWS試験における1m当たりの半回転数 N_{sw} 換算N値										
				40	60	80	100	120	140	160	180	200	220	240
101.6	3.0	290.0	0.0495	16.5	19.8	23.1	26.4	29.7	33.0	36.3	39.6	42.9	46.2	49.5
	3.5	350.0	0.0722	24.1	28.9	33.7	38.5	43.3	48.1	52.9	57.8	62.6	67.4	72.2

※ 換算N値の算出方法は粘性土の式 $N' = 3W_{sw} + 0.05N_{sw}$ とする



DM(ダマ)工法協会

お問い合わせ先

静岡県・山梨県・神奈川県 代理店

iton 株式会社 **イトン**

本社

〒421-0211 静岡県焼津市吉永1017番地の1
TEL(054)664-2381/FAX(054)664-2383
E-mail: info@iton.co.jp

名古屋営業所

〒470-0162 愛知県愛知郡東郷町春木伊勢木93番地
TEL(0561)37-0655/FAX(0561)37-0656
E-mail: m-kojima@iton.co.jp